

**Проміжні результати  
реалізації**  
**«Програми співфінансування  
капітальних ремонтів  
«70/30»**

Денис Скоренко  
куратор програми

**178**

**заяв**

**398**

**видів робіт**

**146**

**виїздів**

**63** кошториси

на **18,139**

**млн грн**



**Ремонт сходових клітин**  
**87 заяв**



**Утеплення фасадів**  
**69 заяв**



**Заміна вікон та дверей**  
**69 заяв**

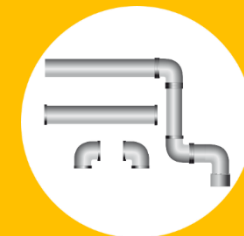


**ІТП**  
**49 заяв**

**Покрівля**  
**42 заяви**



**Заміна інженерних  
мереж**  
**39 заяв**



**LED освітлення**  
**37 заяв**



**Заміна та/або  
модернізація ліфтів**  
**6 заяв**



# Покрокова інструкція для будинків ОСББ/ЖБК

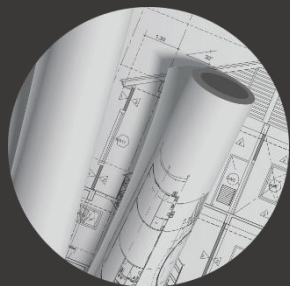
## Етап 1



- реєстрація заяви у КП "Київжитлоспецексплуатація"



- виїзд на об'єкт представників комунального підприємства (протягом 10 днів)



- виготовлення дефектного акту та орієнтовного кошторису (до 15 днів)

# Покрокова інструкція для будинків ОСББ/ЖБК

## Етап 2



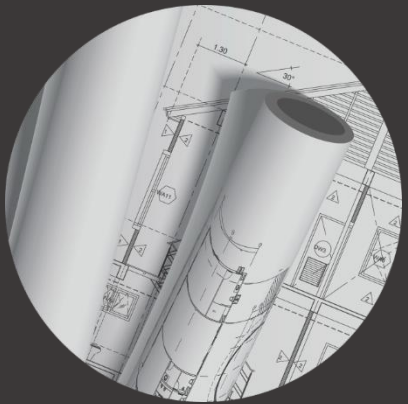
- проведення загальних зборів співвласників



- погодження та затвердження робіт, суми співфінансування

# Покрокова інструкція для будинків ОСББ/ЖБК

## Етап 3 – Підготовка документів



- витяг з протоколу загальних зборів
- виписка з банку про наявність коштів для співфінансування своєї частини
- підписання з КП "Київжитлоспецексплуатація" договору про організацію здійснення робіт

# Покрокова інструкція для будинків ОСББ/ЖБК

## Етап 3 – Функції замовника

- внесення об'єкту в розпорядження КМДА (до 14-ти днів)
- підготовка, проведення та акцепт тендерної закупівлі (до 10-ти днів)
- початок робіт на об'єкті (до 60-ти днів в залежності від виду та об'єму робіт)
- здача об'єкту технічному нагляду (до 3-х днів)



# КП "Київжитлоспецексплуатація"

01001, місто Київ,  
вул. Володимирська, 51 а  
Телефон: 235-71-25

Координатор проекту:  
Скоренко Денис Борисович  
E-mail: [info@kgse.gov.ua](mailto:info@kgse.gov.ua)